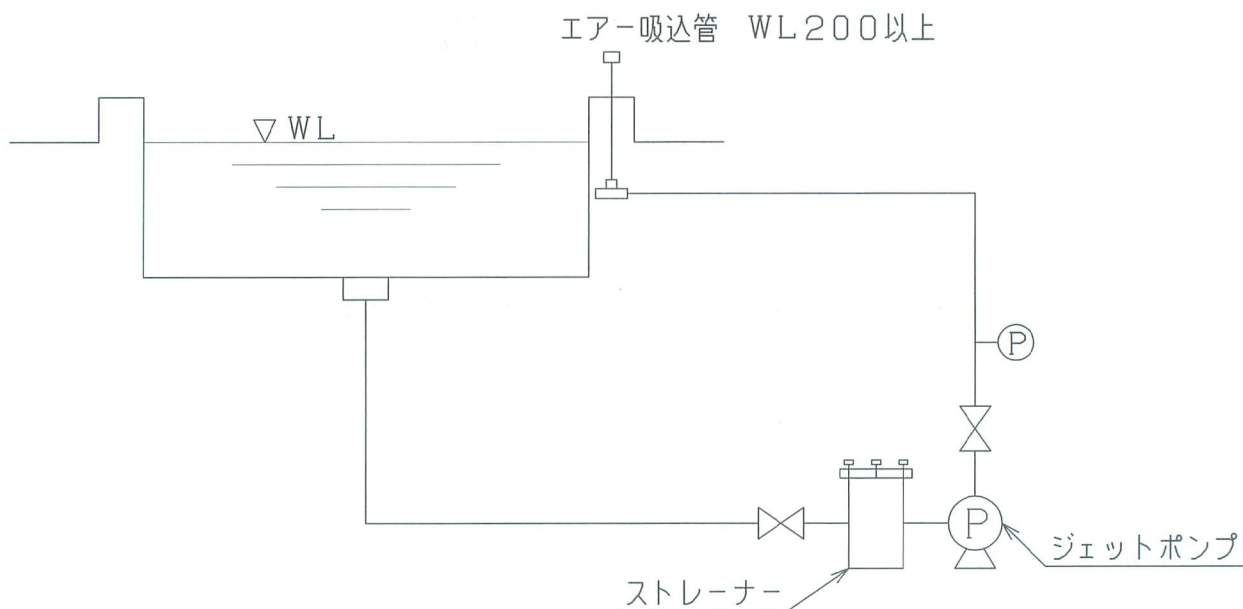
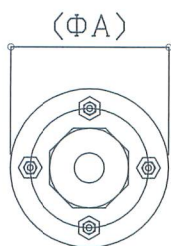


システム系統図

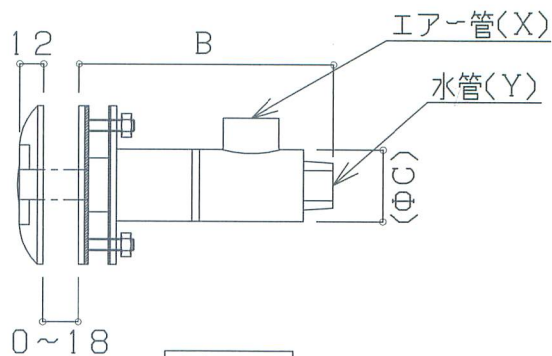


- 注)
- ・エア-吸込管はWL200以上にして下さい
 - ・ポンプの吐出量及び揚程は吐出口での数値です
(別紙ノズル詳細表参照して下さい)
 - ・ノズルの数量を多く使用する場合はループ配管等
によるバランスをよく考慮して下さい(エア-、水を含む)
 - ・ポンプ前ストレーナーはノズル目詰まり防止になりますので
必ず使用して下さい

ハサミ込み型 SJN-1

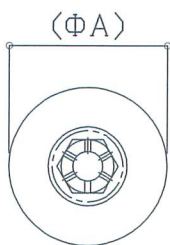


正面図

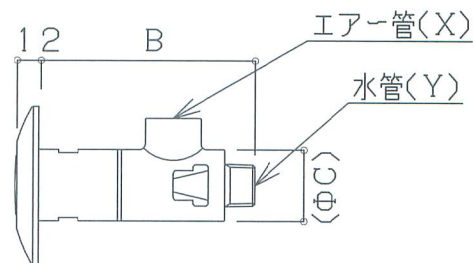


側面図

埋設型 SJN-2



正面図



側面図

材質：SUS304

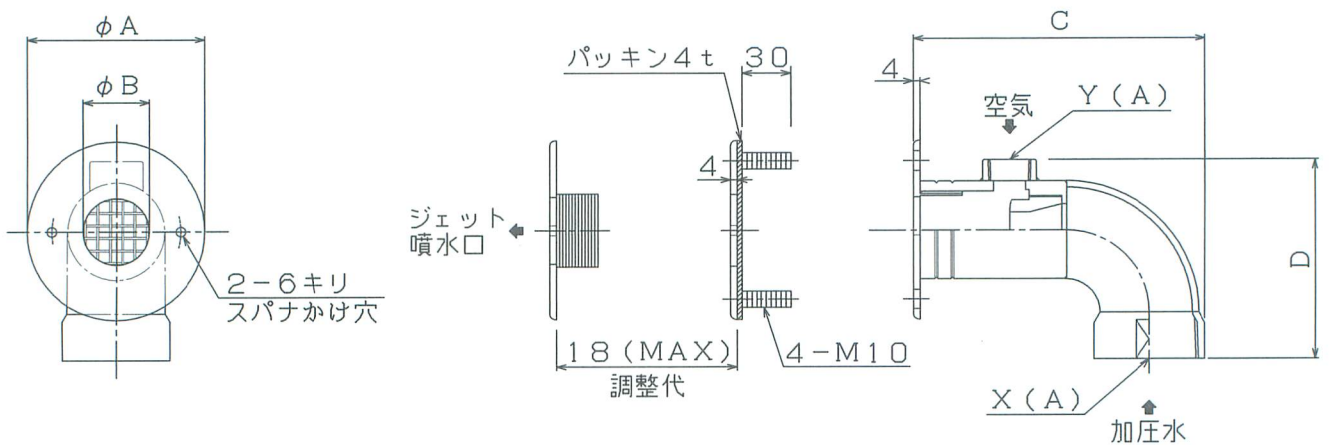
型 式	水管(Y)	エア-管(X)	A	B	C	必要水量
SJN-1	15A	15A	80	113.5	36	40L/min
SJN-2	15A	15A	80	109.5	36	40L/min

- 2連式、3連式も組立出荷可能です
- エア-吸込金具も揃えております
- 必要揚程、上記流量時で0.2MP a

ノズル参考位置

- 肩 WLよりマイナス150~200mm間
- 腰 WLよりマイナス250~300mm間

ハサミ込型 SJP-1

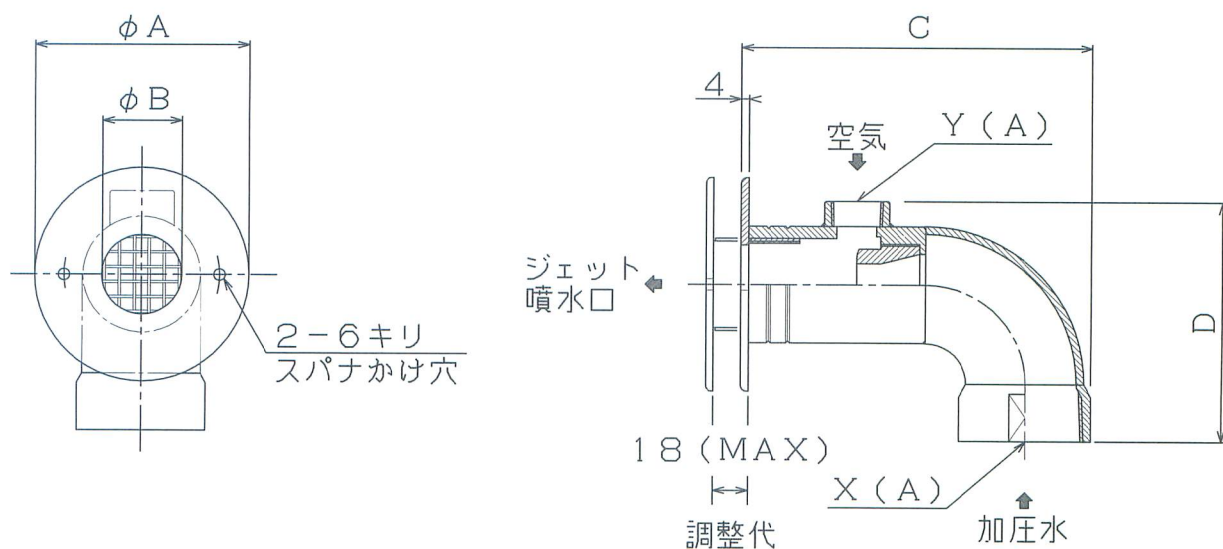


材質：SUS304

型式	X (A)	Y (A)	ϕA	ϕB	C	D	流量(L/min)
SJP-1-25	25	15	90	19	149	58	110
SJP-1-32	32	15	95	26	147	54	180
SJP-1-40	40	20	100	35	160	62	240
SJP-1-50	50	20	110	41	179	80	400
SJP-1-65	65	20	120	53	199	97	650
SJP-1-80	80	20	135	68	218	114	900

- 2連式、3連式を組立出荷可能です
- 必要揚程、上記流量時で0.2MPa
- 肩、腰、太もも、足裏等に利用して下さい

埋設型 SJP-2

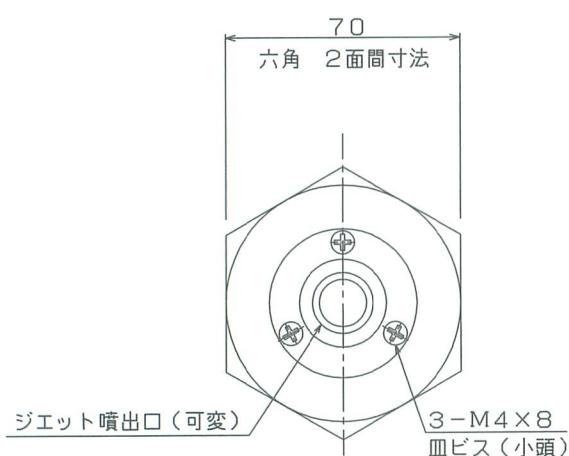


材質：SUS304

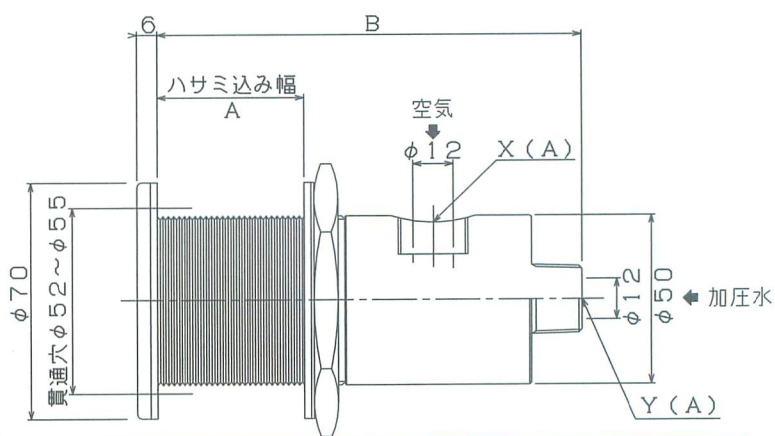
型式	X(A)	Y(A)	φA	φB	C	D	流量(L/min)
SJP-2-25	25	15	90	19	149	58	110
SJP-2-32	32	15	95	26	147	54	180
SJP-2-40	40	20	100	35	160	62	240
SJP-2-50	50	20	110	41	179	80	400
SJP-2-65	65	20	120	53	199	97	650
SJP-2-80	80	20	135	68	218	114	900

- 2連式、3連式を組立出荷可能です
- 必要揚程、上記流量時で0.2MPa
- 肩、腰、太もも、足裏等に利用して下さい

ハサミ込型 SSN



正面図



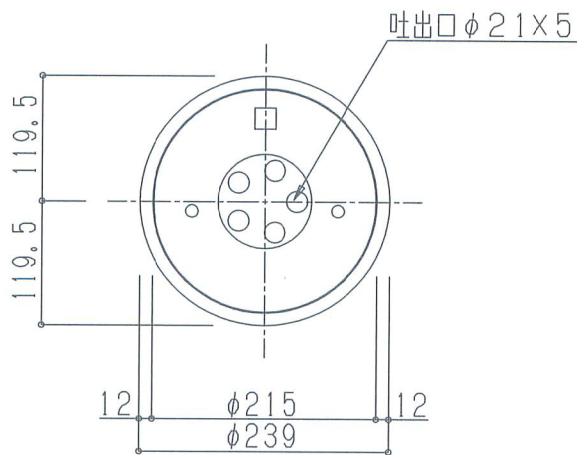
側面図

材質：SUS304

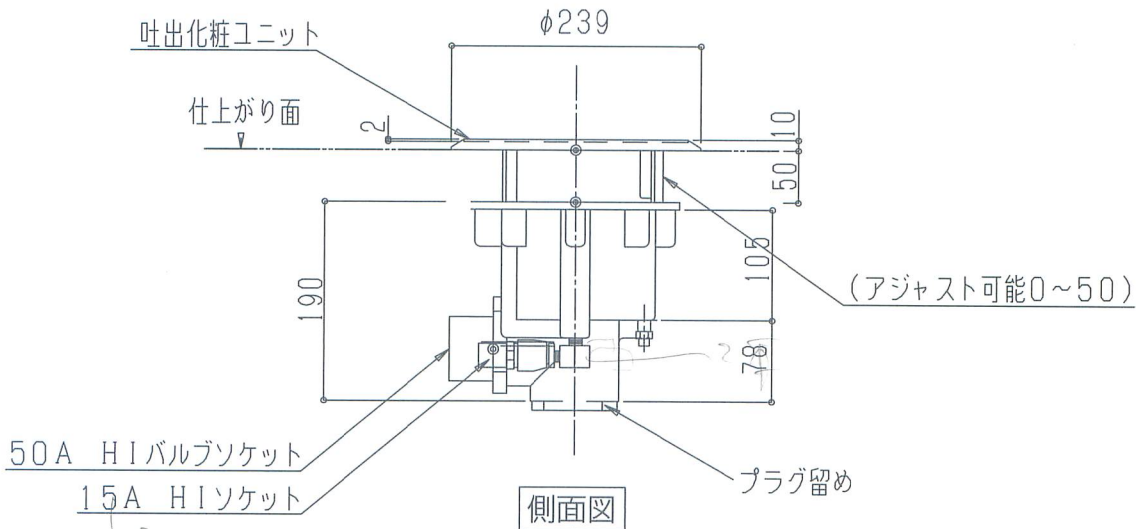
型式	水管X(A)	エア管Y(A)	A	B	必要水量
SSN	15	15	15~46	125	50L/min

- B寸法のショートタイプも揃えています（SSN-特）
- 2連式，3連式も組立出荷可能です
- エア吸込金具も揃えております
- 必要揚程、上記流量時で0.2MPa

LIDO型

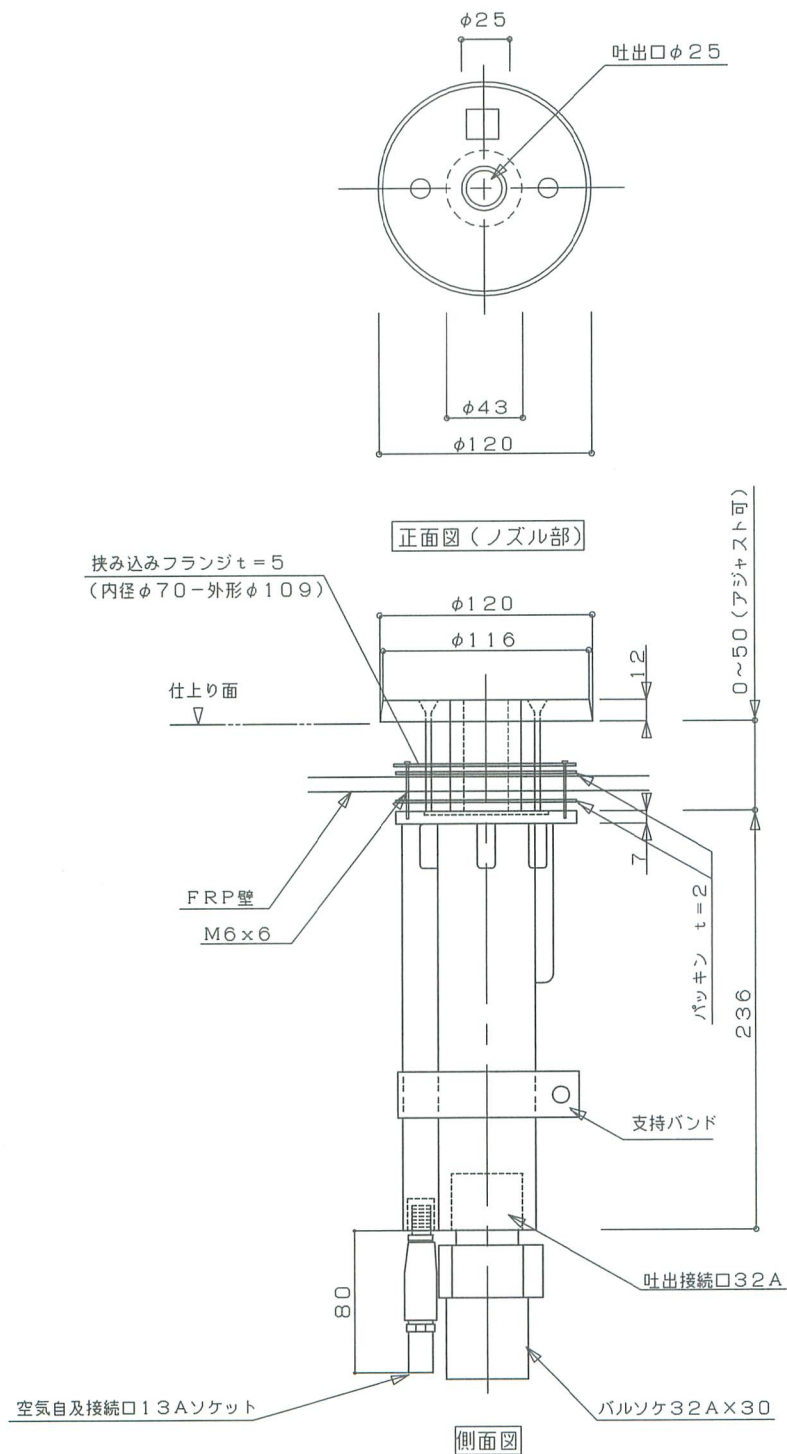


正面図(ノズル部)



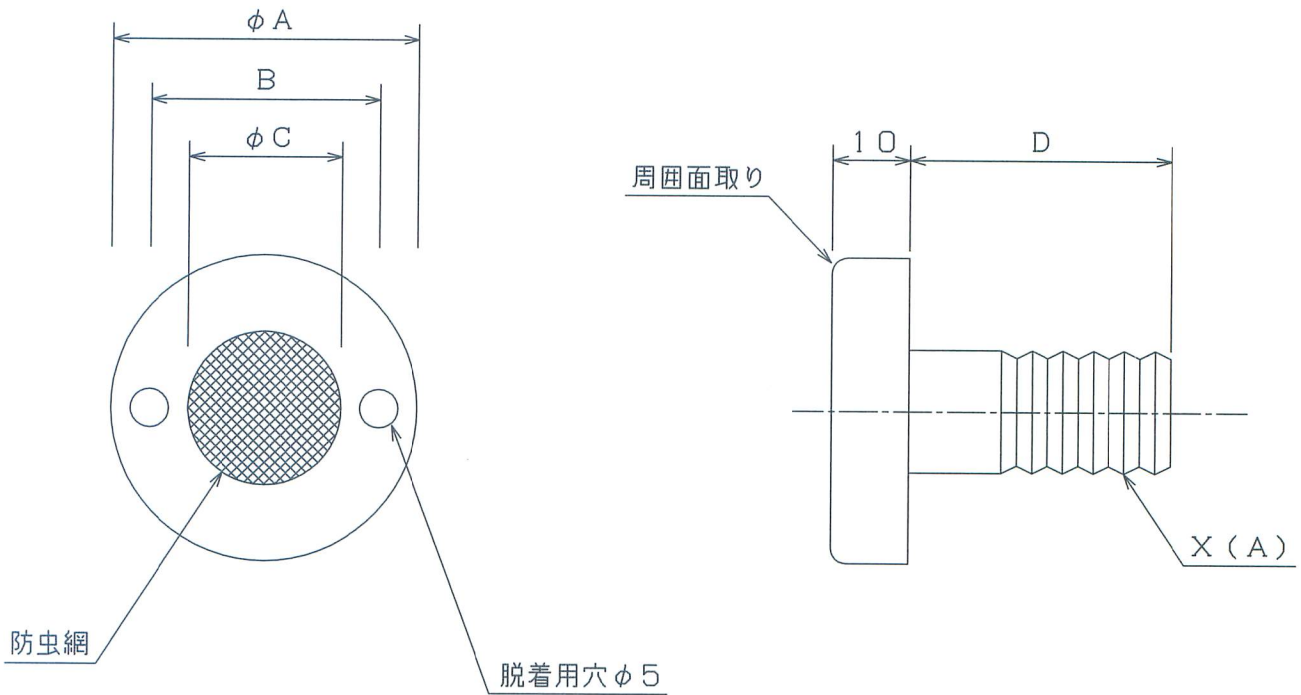
- ・必要水量 $750\text{L}/\text{min} \times 1.5\text{kg}/\text{cm}^2$
- ・必要揚程、上記流量時で0.2MPa

LIBRA型



- ・ 必要水量 $250\text{L}/\text{min} \times 1,5\text{kg}/\text{cm}^2$
- ・ 必要揚程、上記流量時で $0,2\text{MPa}$

SA型



寸法表

材質：SUS304

記号 口径	接続口径 X(A)	φA	B	φC	D
SA-15	15A	45	35	25	34
SA-20	20A	50	40	31	38
SA-25	25A	60	50	38	42
SA-32	32A	70	60	47	50
SA-40	40A	75	65	54	50

ジェットノズル吸込金物選定

吸込金物口径 ジェットノズル型式	15A	20A	25A	32A	40A
SSN・SJN-1・2	1~3	1~6	1~10	1~15	
SJP-1・2-25	1	1~2	1~3	1~5	1~7
SJP-1・2-32	1	1~2	1~3	1~5	1~7
SJP-1・2-40		1	1~2	1~3	1~4
SJP-1・2-50		1	1~2	1~3	1~4
SJP-1・2-65		1	1~2	1~3	1~4
SJP-1・2-80		1	1~2	1~3	1~4