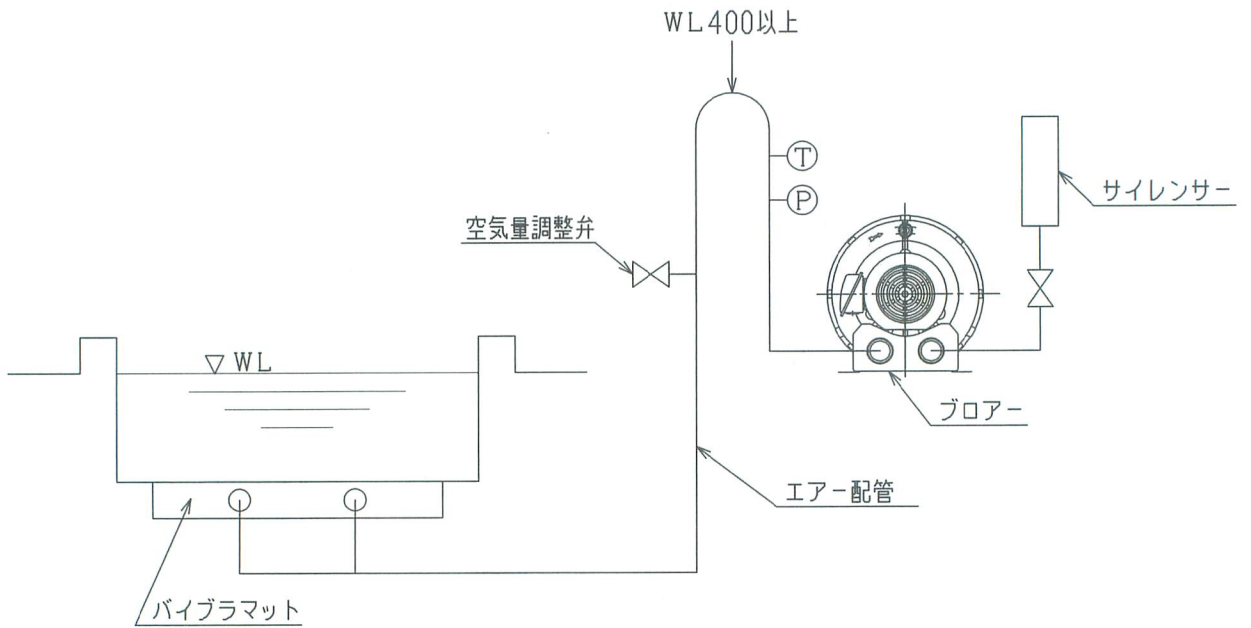


システム系統図

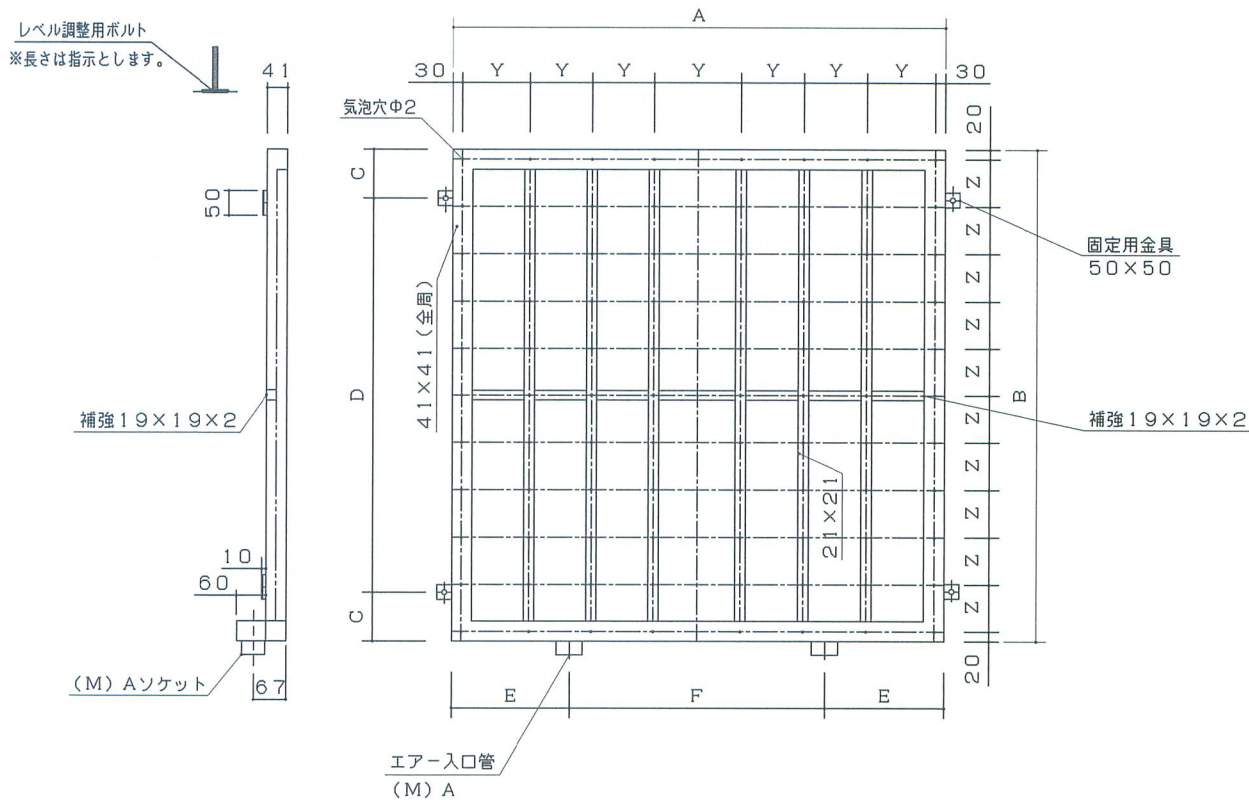


- 注)
- ・調整弁は必ず設けて下さい
 - ・ブロアー出口は高温(70℃前後)になる場合もありますのでエア配管は耐熱用で選定して下さい
 - ・エア配管の途中で必ず逆流防止の為WL400以上立ち上げて下さい
 - ・温度計、圧力計は設けて下さい

下記等のオプションも揃えております

- ・サイレンサー
- ・ブロアー機用防振架台

BP型



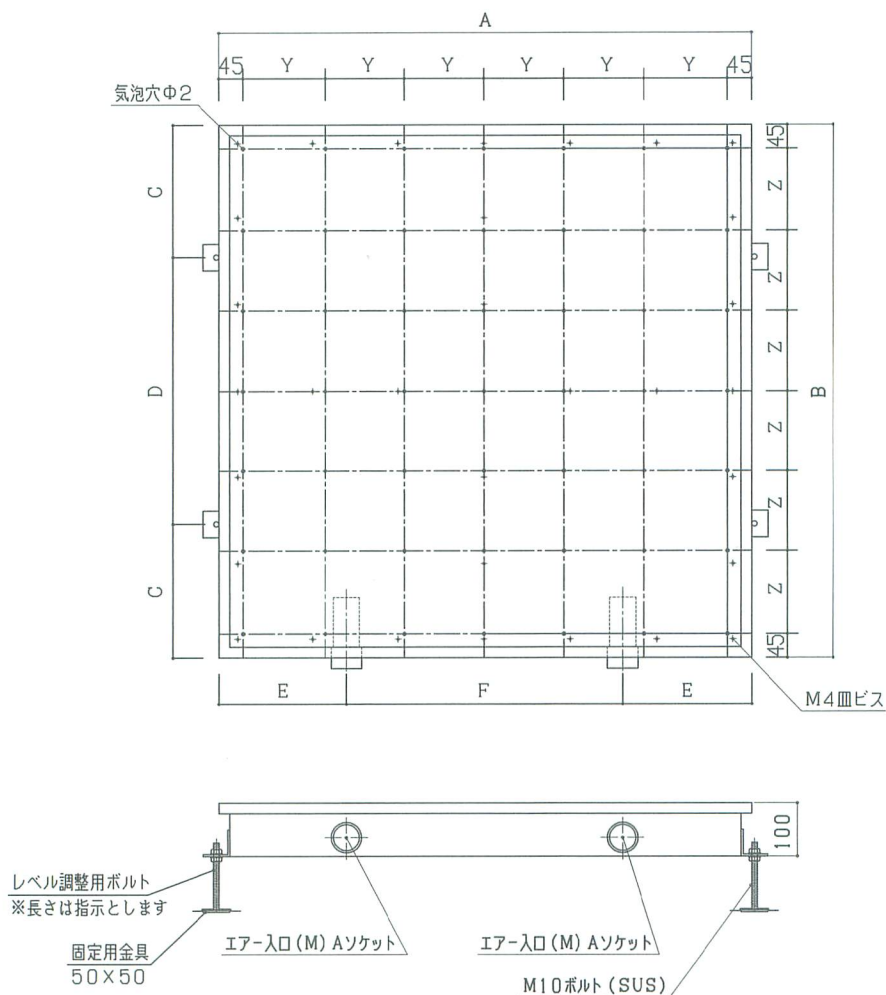
材質：SUS304
仕上：#400

型式	A	B	C	D	E	F	Y	Z	エア-入口管 (M)	エア-量 (m ³ /min)
BP-0505	540	540	150	240	270	0	120	100	40A×1	0.25
BP-0510	540	1040	250	540	150	240	120	100	40A×2	0.5
BP-1010	1040	1040	250	540	250	540	122.5	100	40A×2	1.0
BP-1015	1040	1540	250	540 520×2	250	540	122.5	100	40A×2	1.5
BP-1515	1540	1540	250	520×2	350	840	123	100	40A×2	2.25

※BP-1515のみ両サイドY寸法125となります

- ・上記寸法は標準仕様の寸法です。(特注寸法も可能)
- ・型式別の図面(納入図面)も揃えております

BB型

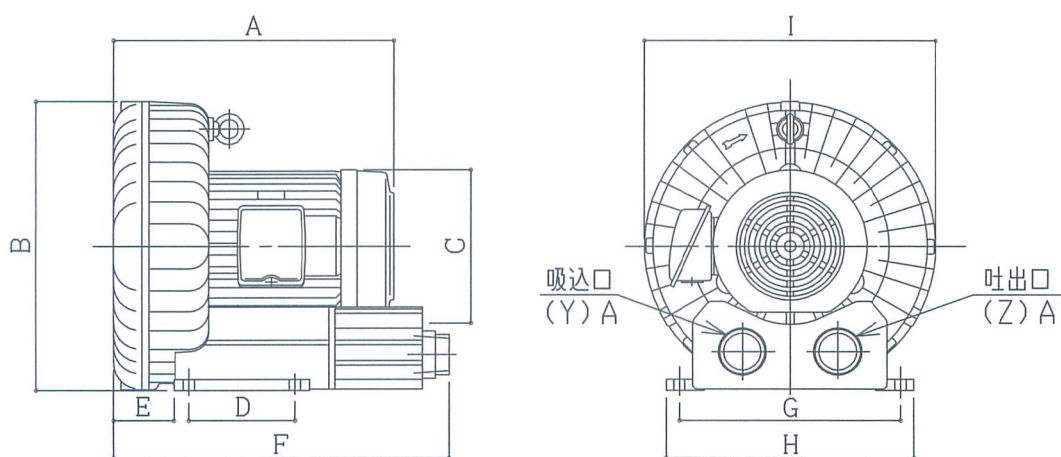


材質：SUS304
仕上：#400

型式	A	B	C	D	E	F	Y	Z	エア-入口管 (M)	エア-量 (m ³ /min)
BB-0505	540	540	150	200	270	0	112.5	90	40AX1	0.25
BB-0510	540	1040	250	500	150	240	112.5	95	40AX2	0.5
BB-1010	1040	1040	250	500	250	540	118	95	40AX2	1.0
BB-1015	1040	1540	250	500	250	540	118	97	40AX2	1.5
			250	500×2						
BB-1515	1540	1540	250	500×2	350	840	121	97	40AX2	2.25

※BB-1010・1015の両サイドY寸法121となります
 BB-1515の両サイドY寸法120となります
 BB-1015・1515の両サイドZ寸法94.5となります

- 上記寸法は標準仕様の寸法です（特注寸法も可能）
- 型式別の図面（納入図面）も揃えております



寸法表

型 式	A	B	C	D	E	F	G	H	I	吸込口 (Y)	吐出口 (Z)
VFC-408	288	305	162	95	59	319	225	255	300	50A	40A
VFC-508	330	356	187	115	67	393	260	295	352	50A	40A
VFC-608	374	383	202	140	80	444	290	325	384	50A	50A
VFC-708	426	463	236	140	122	548	290	325	426	50A	50A
VFC-808	518	522	273	216	169	639	375	410	454	65A	65A

能力表

型 式	電 圧 (V)	周波数 (Hz)	最大出力 (kW)	最大吐出圧力 (kPa)	最大吐出空気量 (m ³ /min)
VFC-408	200	50/60	0.55/0.85	10.4/14.1	2.0/2.5
VFC-508	200	50/60	1.3/1.9	14.7/19.6	3.4/4.0
VFC-608	200	50/60	2.3/3.4	21.2/27.5	4.2/5.5
VFC-708	200	50/60	3.3/5.0	21.6/28.4	6.2/7.2
VFC-808	200	50/60	5.5/7.5	25.5/33.3	8.7/10.3

・吸込口サイレンサーも揃えております

※性能曲線が用意してありますので確認の上、機種選定して下さい