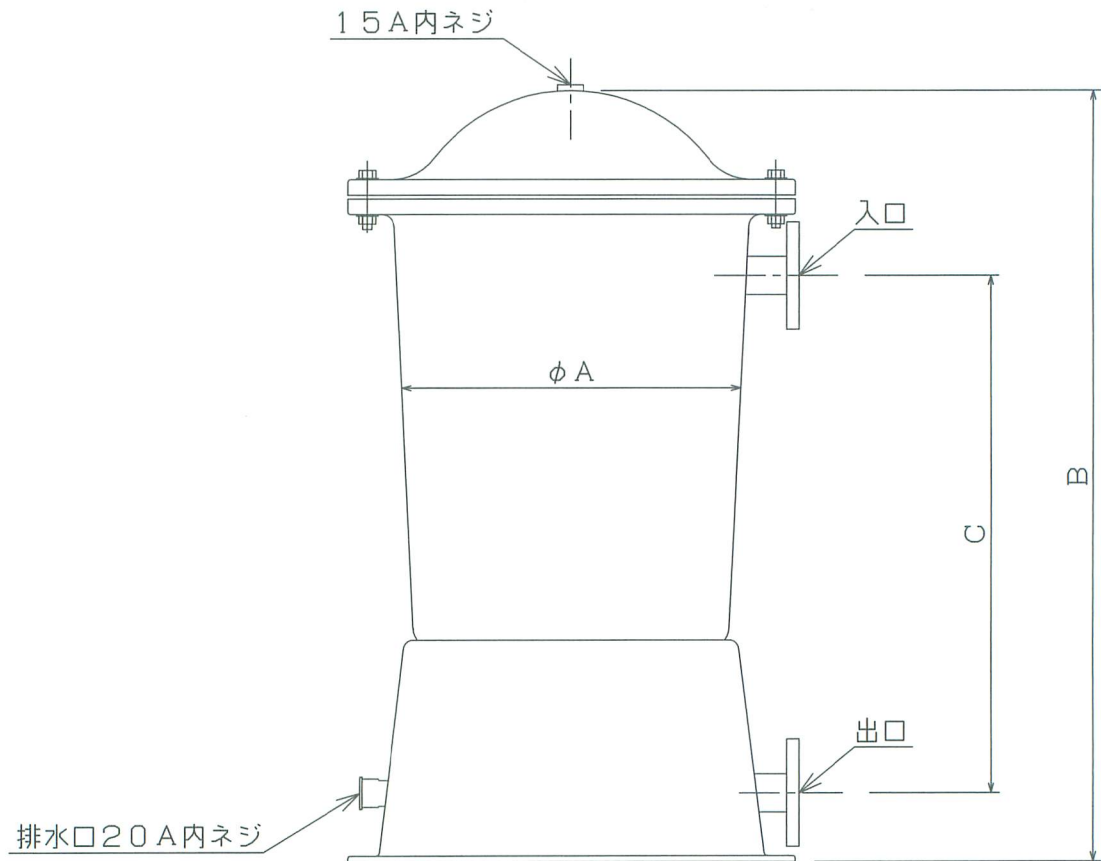


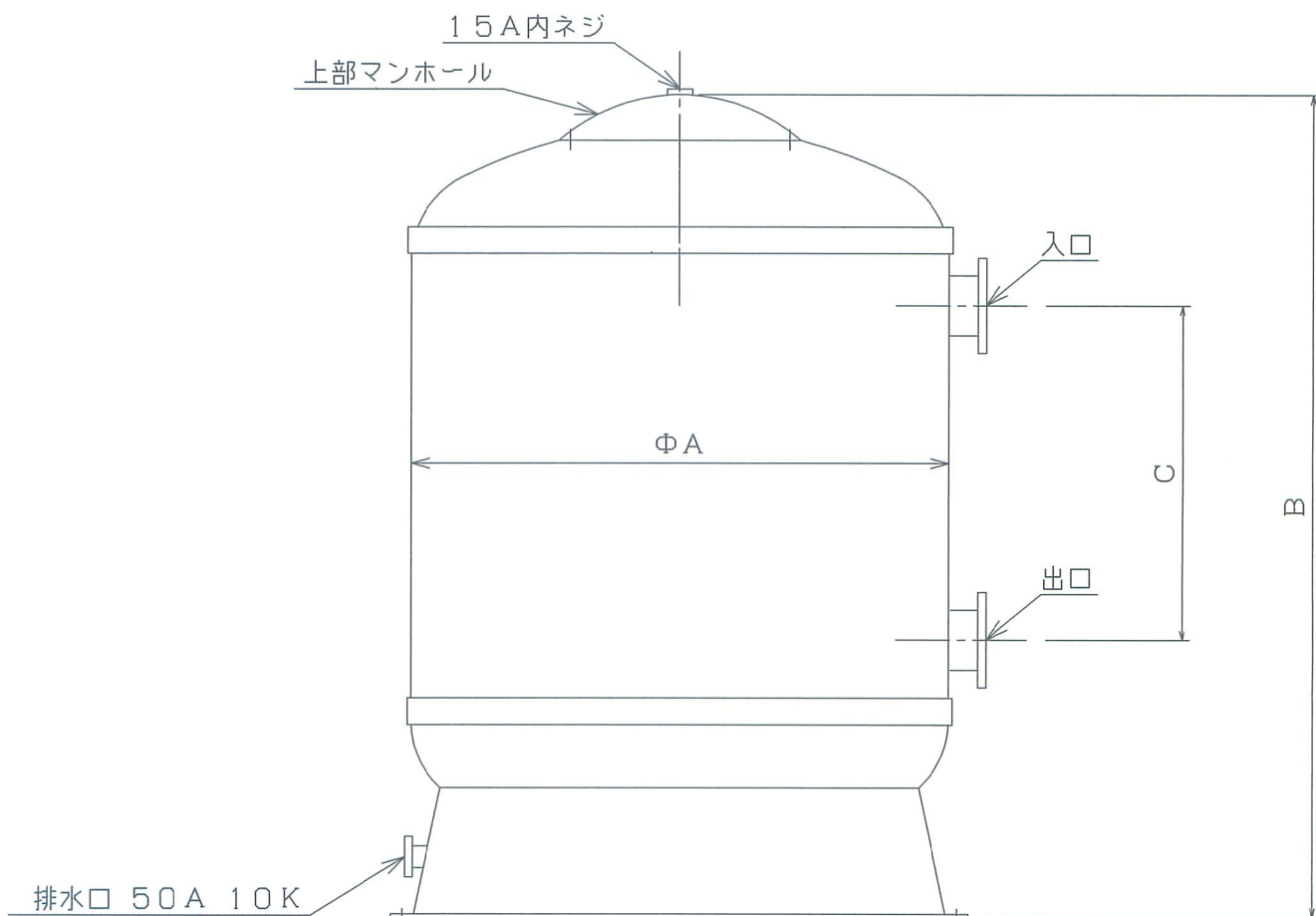
FRP製 4~20m<sup>3</sup>/h AS型



型 式	能力(m <sup>3</sup> /h)	φA	B	C
AS450	4~6	450	1000	670
AS600	8~15	600	1075	703
AS750	15~20	750	1110	720

- 取付ノズル(出入口)の口径は指示して下さい
- Cの寸法は変更可能です
- 標準色はグレー(特注可)
- 詳細図面も揃えております
- ろ材、圧力計、エア抜き等付属品は別途です
- ポンプ等標準ユニット型図面も揃えております

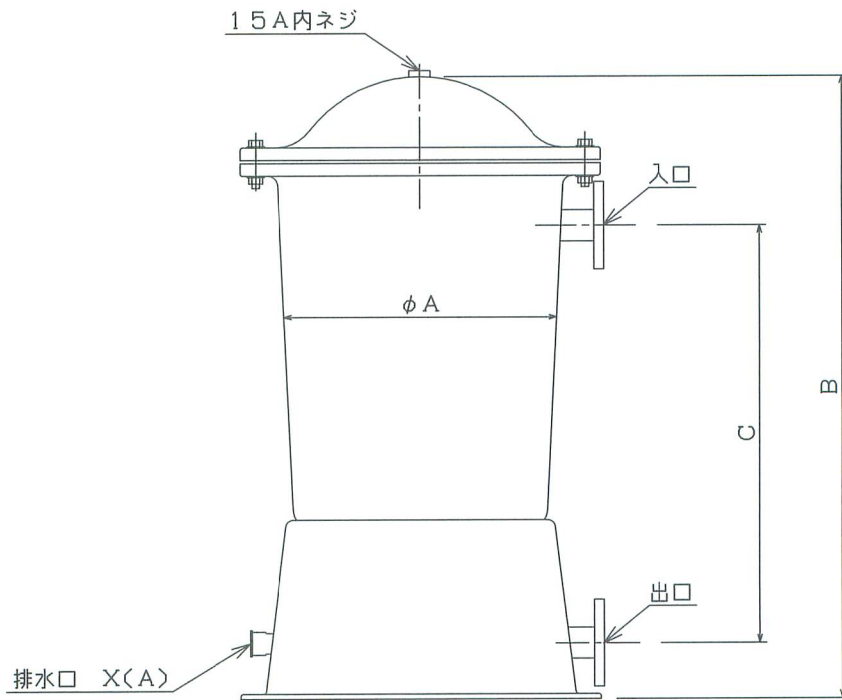
FRP製 20~80m<sup>3</sup>/h AS型



型 式	能力(m <sup>3</sup> /h)	ΦA	B	C
AS850	20~25	850	1765	1000
AS1100	30~40	1100	1995	820
AS1400	40~60	1400	2175	820
AS1600	60~80	1600	2270	780

- 取付ノズル(出入口)の口径は指示して下さい
- Cの寸法は変更可能です
- 標準色はグレー(特注可)
- 詳細図面も揃えております
- ろ材、圧力計、エア抜き等付属品は別途です
- ポンプ等標準ユニット型図面も揃えております

FRP製 5~80m<sup>3</sup>/h AC型



型 式	能力(m <sup>3</sup> /h)	φA	B	C	X(A)
AC450	5~15	450	1000	670	20
AC600	15~20	600	1075	703	20
AC750	20~30	750	1110	720	20
AC850-1	30~40	850	1255	565	50
AC850-2	50~60	850	1505	815	50
AC850-3	70~80	850	1755	1065	50

- 取付ノズル(出入口)の口径は指示して下さい
- 標準色はグレー(特注可)
- 詳細図面も揃えております
- ろ材、圧力計、エア抜き等付属品は別途です
- ポンプ等標準ユニット型図面も揃えております